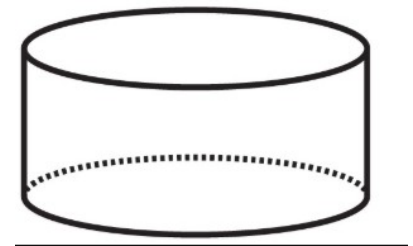
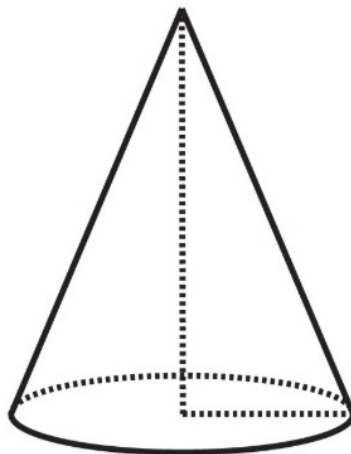
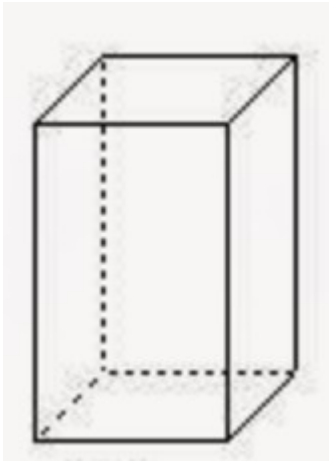
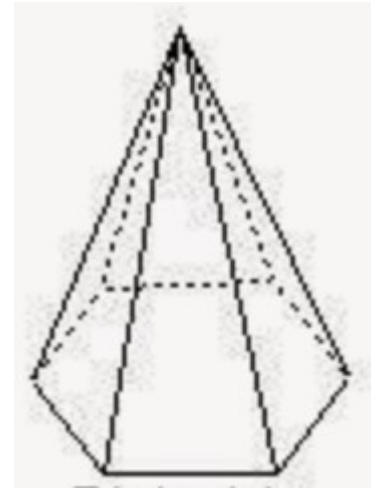
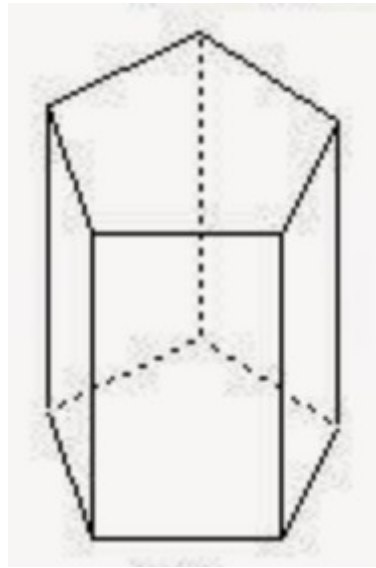
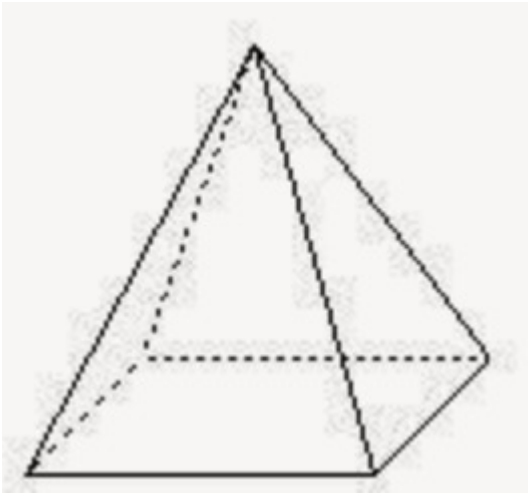


2ºESO – Cuerpos geométricos – Hoja 17

1) Nombra los siguientes cuerpos geométricos y marca el vértice principal si lo tiene, un vértice “normal”, una arista, sombrea una cara lateral, sombrea las bases, dibuja la altura del cuerpo y la altura de una cara lateral:



2) Dibuja en perspectiva los siguientes cuerpos geométricos y haz su desarrollo plano:

- a) Prisma hexagonal
- b) Pirámide pentagonal
- c) Pirámide cuadrada
- d) Cilindro
- e) Cono
- f) Prisma cuadrado
- g) Esfera